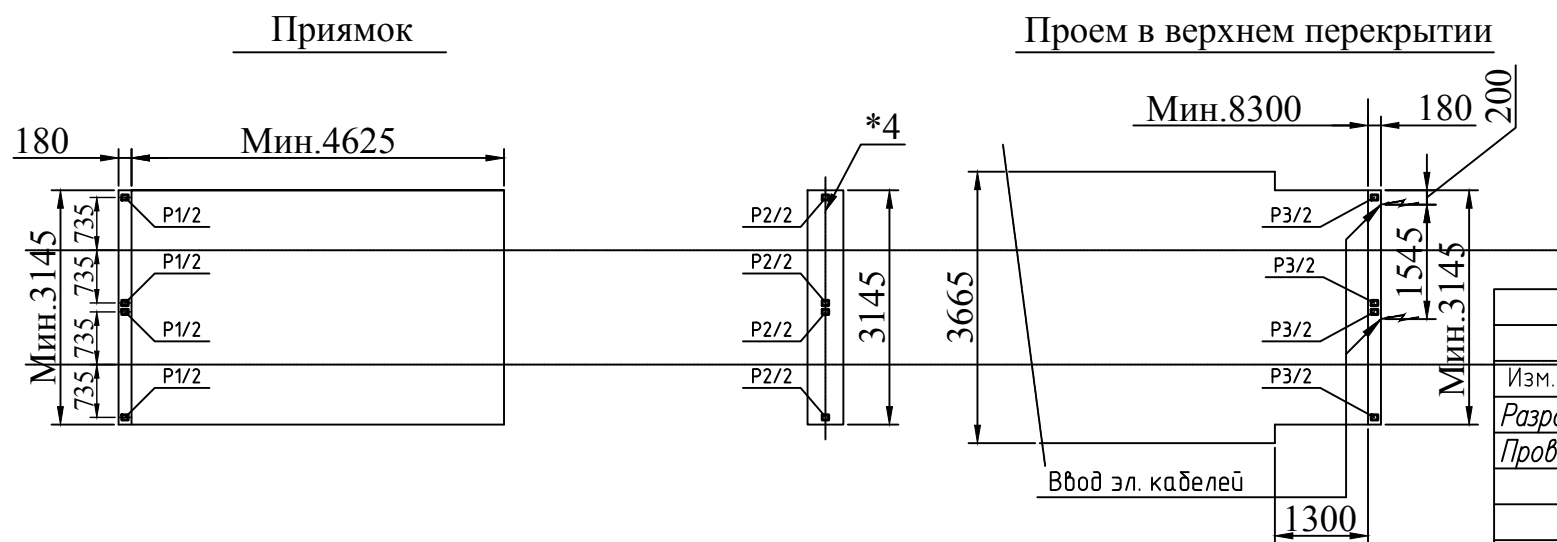


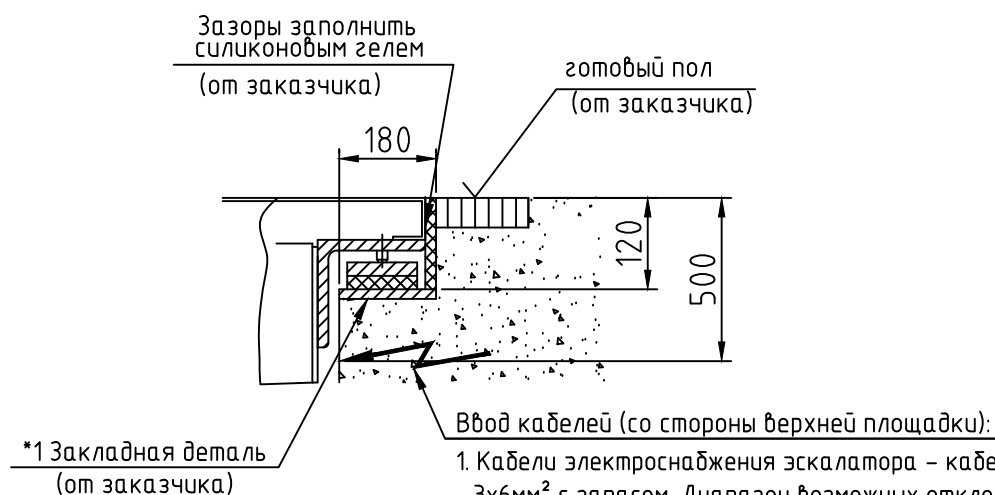
Технические характеристики	
Тип	КЕС 303-1000
Балюстрада	Вертикальная
Высота подъема	6900мм
Угол наклона	30°
Пропускная способность	6000 чел/час
Скорость движения	0,5м/с
Силовая цепь:	380В,50Гц
Мощность эл. двигателей	11кВт (одного эскра*)
Номинальный ток	25А
Стартовый ток	30А

*Для пары эскалаторов общая мощность 22кВт

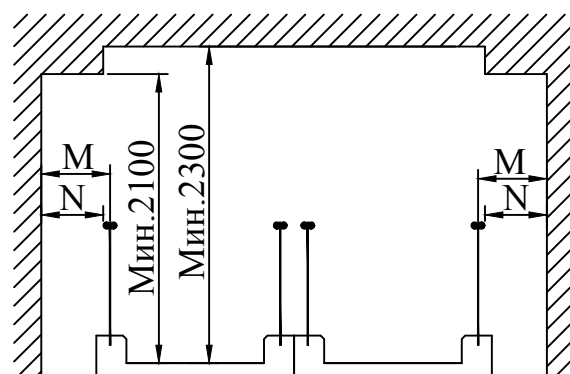


Изм.	Кол.уч.	Лист	№ Док	Подп.	Дата				
Разраб.									
Проверил									
						Вертикальный транспорт.	Стадия	Лист	Листов
								1	2
Н. контр.						Эскалатор KLEEMANN H подъема = 6,900м	ООО "ИнжТехЦентр"		
Утв.									

Узел 1

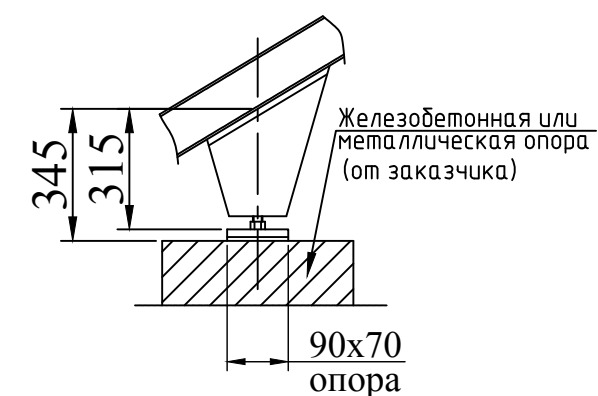


- Ввод кабелей (со стороны верхней площадки):
1. Кабели электроснабжения эскалатора – кабель 380 В – 5x10мм² и 220 В – 3x6мм² с запасом. Диапазон возможных отклонений напряжения ±5%. Подводимая мощность 11кВт (на каждый эскалатор). Номинальный ток 25А, пусковой ток 30А. Автомат защиты выбирать согласно токам.
 2. Проложить кабель 2x1,5мм² от каждого машинного помещения (верхняя входная площадка) эскалатора (с запасом 1,5м) до комнаты обслуживающего персонала (диспетчерской) под кнопку "Стоп" – для экстренного дистанционного отключения эскалаторов.
 3. Подвести кабель заземления.
 4. Запас всех кабелей – 1,5м.
 5. В комплекте с эскалатором идет подсветка ступеней эскалаторов. Подсветка происходит изнутри эскалатора. Освещенность входных площадок и самого лестничного полотна на всем пути движения пассажира необходимо выполнить по проекту в соответствии с требованиями ПУБЭЭ и СНиП.



N - Минимальный зазор между внешней стороной перил и стеной (или других объектов) - 80мм;
 M - необходимо установить треугольный щиток если зазор менее 500мм

Узел 2



Примечания:

1. Маркировочные знаки: *1: Опоры размещаются на одном уровне.
 *2: При оформлении приямка необходимо обеспечить его водозащитность и аккуратность исполнения.
2. В соответствии с РД 10-172-97, с обеих входных площадок необходимо обеспечить достаточно пространства для беспрепятственного входа на эскалатор.
3. Все размеры указаны в мм с учетом отделки и действительны для конкретного оборудования после подтверждения поставщиком.
4. Высота от ступенек эскалатора до потолка должна составлять не меньше 2300мм. соответствию с РД 10-172-97 (заказчик).
5. Необходимо выполнить видеонаблюдение у площадок эскалатора.
5. Подтверждая чертежи, тем самым заказчик подтверждает, что строительная часть будет оформлена с учетом всех данных, указанных на чертеже (размеры, нагрузки и т.п.). KLEEMANN не несет ответственности за какие-либо отклонения строительной части от утвержденных заказчиком чертежей.

Изм.	Кол.ч.	Лист	№ док.	Подпись	Дата	Лист
						2