

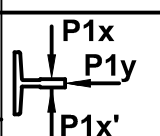
ТЕХНИЧЕСКИЕ УСЛОВИЯ ПО УСТАНОВКЕ ЛИФТА МОДЕЛИ KLEEMANN Maison

1. Лифт модели KLEEMANN Maison соответствует требованиям "Технического регламента о безопасности лифтов".
2. Строительная часть лифтов должна соответствовать требованиям разделов 5.1, 5.2, 5.3 ГОСТ Р 53780-2010 "Лифты. Общие требования безопасности к устройству и установке".
3. Проектирование систем электроснабжения, вентиляции и отопления должно вестись с учетом температурного режима указанного в таблице 1.
4. Нейтраль и провод заземления должны быть отделены друг от друга, провод заземления - в соответствии с системой питания TN-S, площадь которого должна быть не меньше площади сечения силового провода.
5. Пол прямка и перекрытие должны иметь достаточную механическую прочность и должны быть изготовлены из прочного, невоспламеняемого и не образующего пыль материала. Ограждение шахты должно быть выполнено в соответствии ГОСТ Р 53780-2010 "Лифты. Общие требования безопасности к устройству и установке".
6. Разность диагоналей шахты на каждой остановке должна быть не более 20мм. Отклонение по вертикальности на всю длину шахты должна быть не более 15мм.
7. Шахта лифта должна быть оборудована постоянным электрическим освещением, обеспечивающим освещенность не менее 50Лк при закрытых дверях шахты. Крайние аппараты освещения устанавливаются на расстоянии не более чем 0,5м от самой верхней и самой нижней точек шахты.
8. Пол прямка должен быть ровным и должен быть защищен от попадания в него грунтовых и сточных вод.
9. Под прямком лифта не должно быть пространства, доступного для людей.
10. Освещенность площадок перед входом в лифт должна быть не менее 50 Лк на уровне пола.
11. Вблизи шкафа управления освещенность должна быть не менее 200 Лк.
12. Шахта должна соответствующим образом вентилироваться.
13. от диспетчерского пункта к контроллеру (шкаф управления) должны быть проложены:
 - кабель пожарной сигнализации (2x0,75);
 - кабель связи (8x0,75 жилы экранированные).
 - основной силовой кабель - 3 фазы + нейтраль + заземление.
 - кабель освещения шахты и кабины - 1 фаза + нейтраль + заземление.

Таблица 1. Технические характеристики

Номинальная грузоподъемность, кг/число пассажиров		320/4
Высота подъема, м		8.450
Количество остановок		3
Тип кабины		Не проходная
Расположение гидроцилиндра		Сзади
Размеры дверного проема (ширина/высота), мм		700/2000
Огнестойкость дверей		E 30
Внутренние размеры кабины (ширина x глубина x высота), мм		1200x850x2100
Размеры шахты (ширина x глубина), мм		1550x1400
Высота верхнего этажа, мм		3300
Глубина прямка, мм		300
Материал шахты		Железобетон
Кол-во лифтов с одинаковыми хар-ками		1
Силовая цепь	Род тока	3-х фазный, 50 Гц, с глухозаземленной нейтралью
	Напряжение, В	380±10%
	Мощность, кВт	7.5
	Номинальный ток, А	9.0
	Пусковой ток, А	14.0
Цепь освещения шахты	Род тока	1 фазный, 50 Гц
	Напряжение, В	220
Температура воздуха в шахте, °С		+5...+35
Относительная влажность при 25 °С		80%

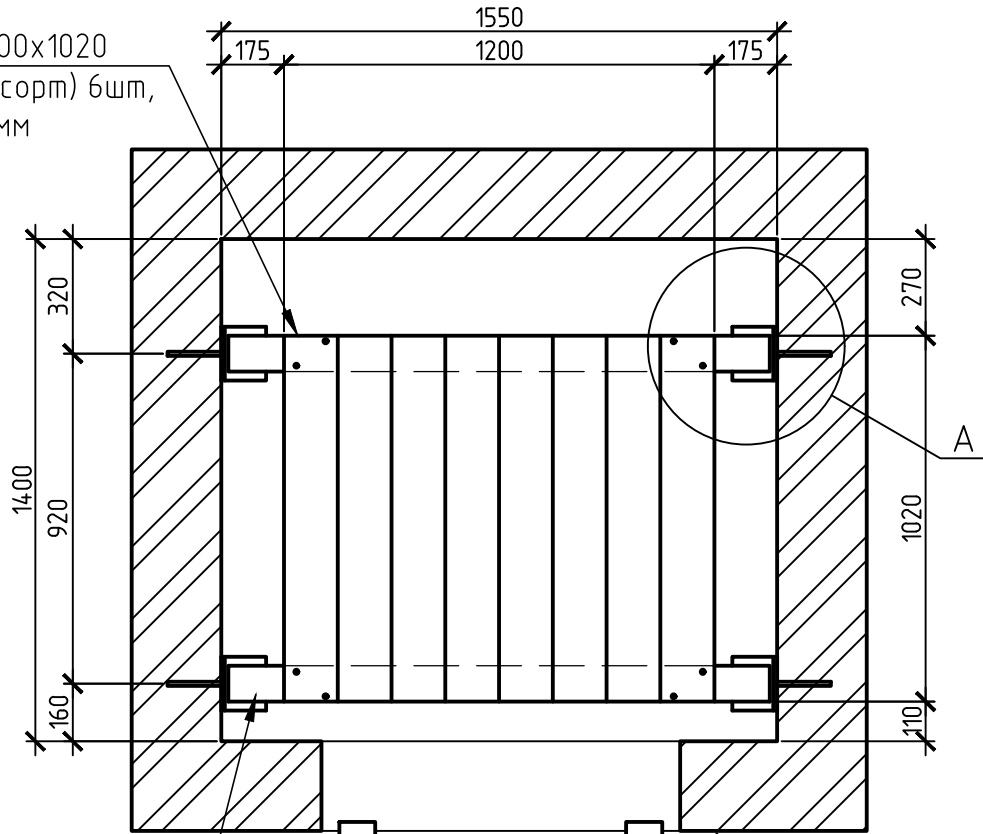
Таблица 2. Нагрузки на строительную часть

Обозначение нагрузки	Величина нагрузки, Н	Направление и место приложения сил	Комментарий
P1x	1930	 <p>На детали крепления направляющих F_x, F_y или F_x', F_y' действуют одновременно P1x = P1x'</p>	Аварийные кратковременные нагрузки при посадке кабины на ловители
P1y	620		
P2	15200	На пол прямка от направляющих кабины	Постоянная нагрузка
P3	23500	На пол прямка от гидроцилиндра	
P4	30600	На пол прямка от буфера кабины	
действуют разновременно			

Изм.	Кол. уч.	Лист	№ док.	Подп.	Дата				
Разраб.			Байков			Задание на проектирование строительной части	Стадия	Лист	Листов
Проверил			Довгань					1	4
Н. контр.						Лифт №1	ООО "ИнжТехЦентр"		
Утв.			Маняхин						

План установки монтажных настилов

Щит с размерами 1200x1020
доска 150x50x970 (1 сорт) 6 шт,
звонды L=150мм

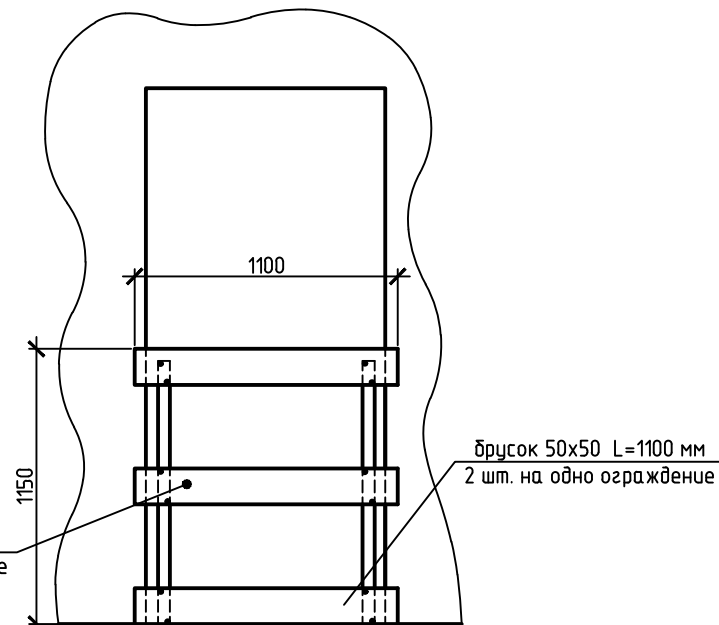


Брус 100x150 (1 сорт)
L=1510 мм 2 шт на настил

доска 50x150x1000
Вход в лифт

доска 50x50
L=1100 мм

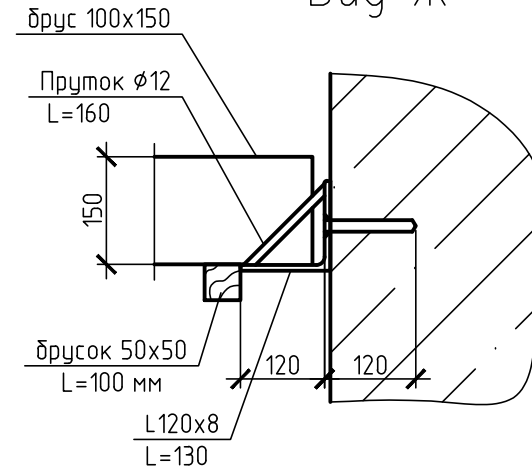
Вид Д (1:25)



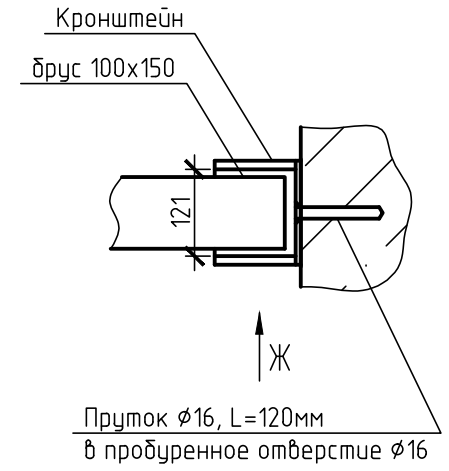
доска 50x150x1100
3 шт. на одно ограждение

доска 50x50 L=1100 мм
2 шт. на одно ограждение

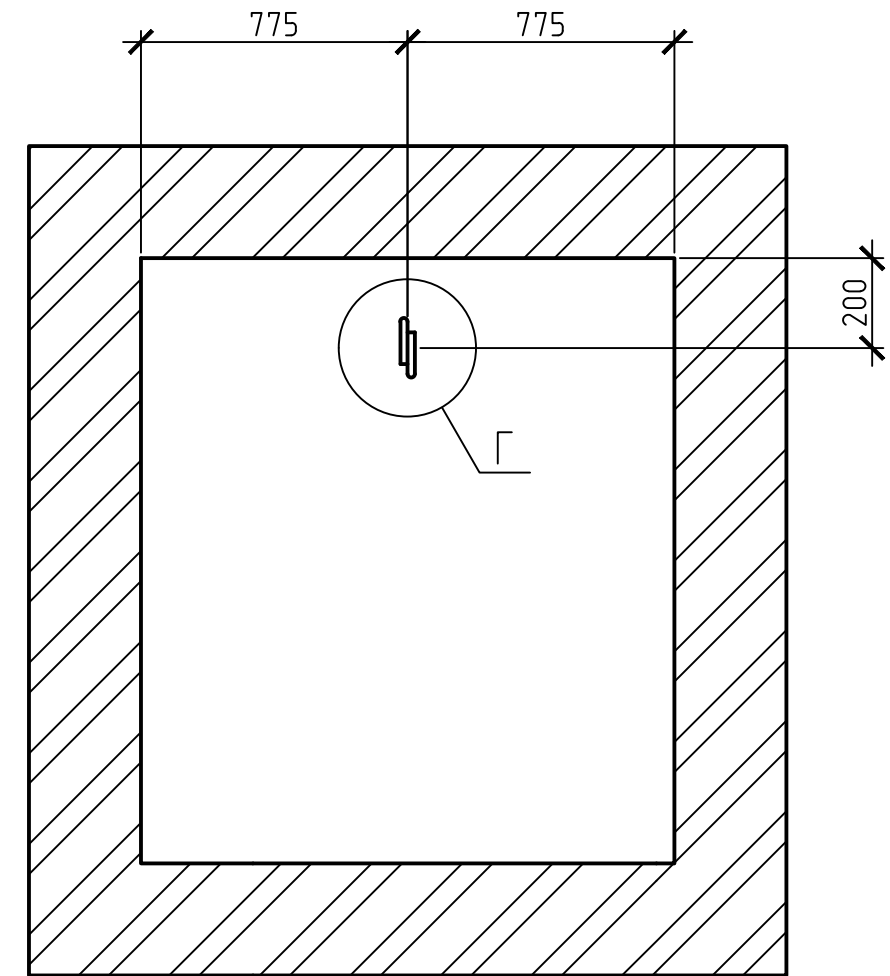
Вид Ж



Узел А



План установки-монтажно демонтируемой петли



Согласовано

Взам. инв. №

Подп. и дата

Инв. № подл.

Изм.	Лист	№ докум.	Подп.	Дата

Лист
3

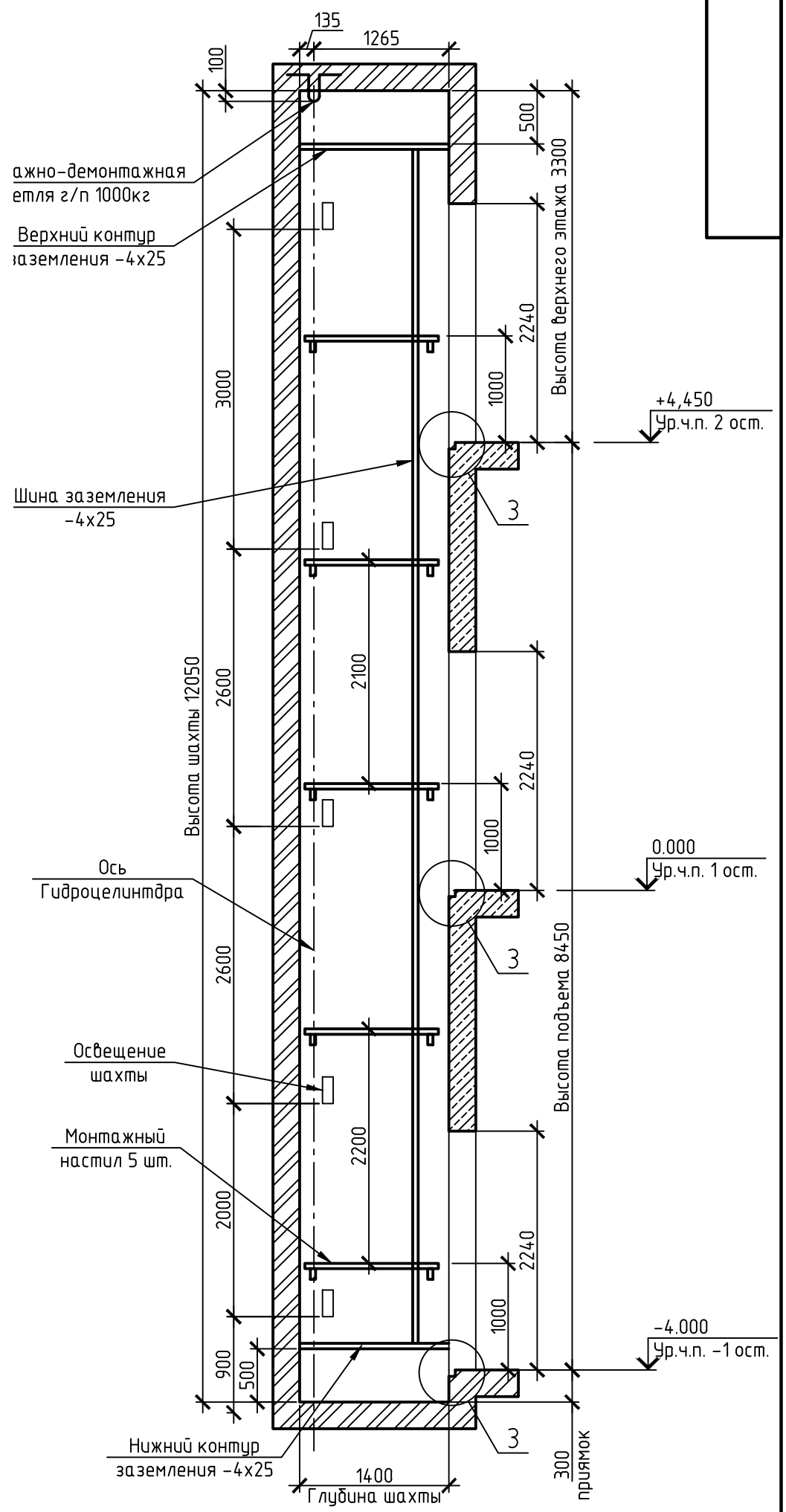
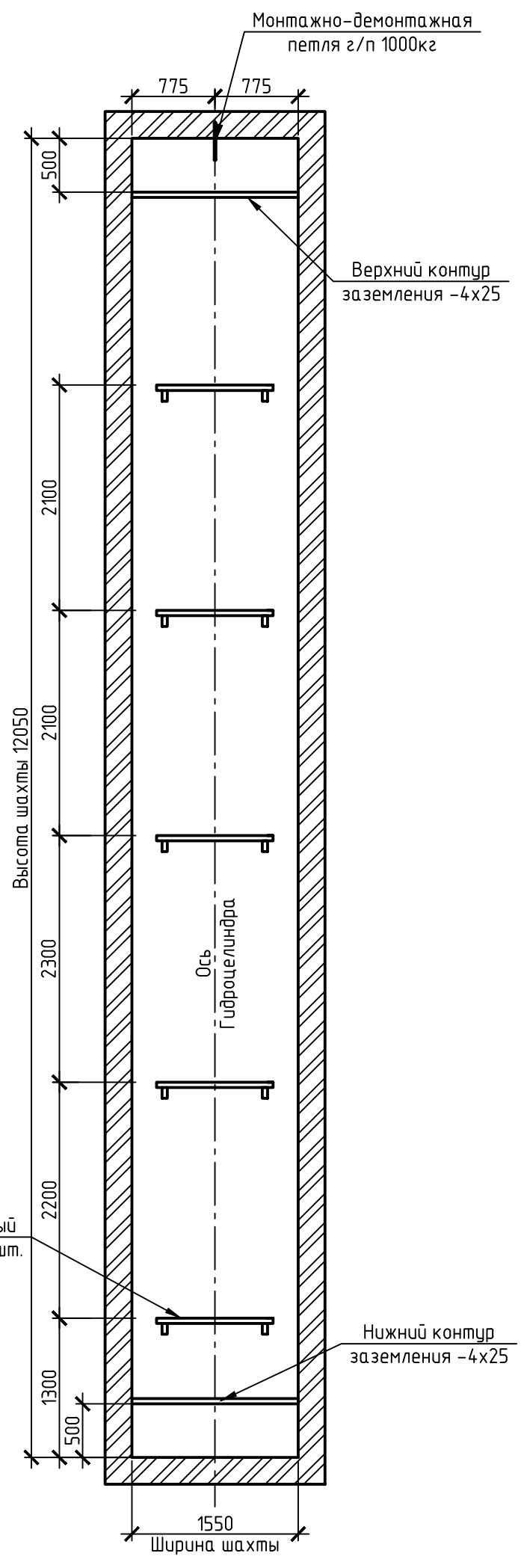
Копировал

Формат

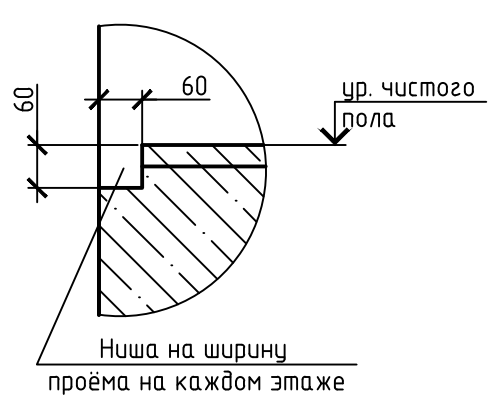
A3

А-А

Б-Б



Узел 3 (1:10)



Согласовано	
Инд. № подл.	Взам. инд. №
Подп. и дата	

Изм.	Лист	№ докум.	Подп.	Дата
------	------	----------	-------	------