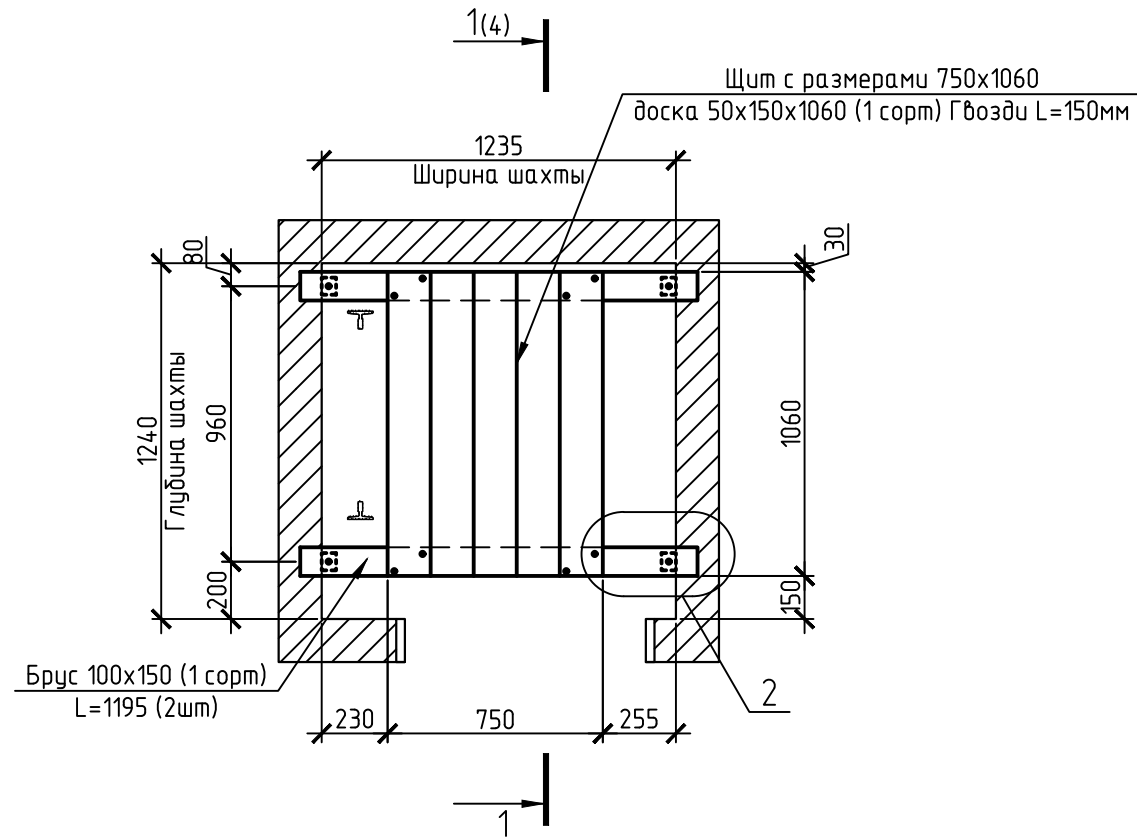
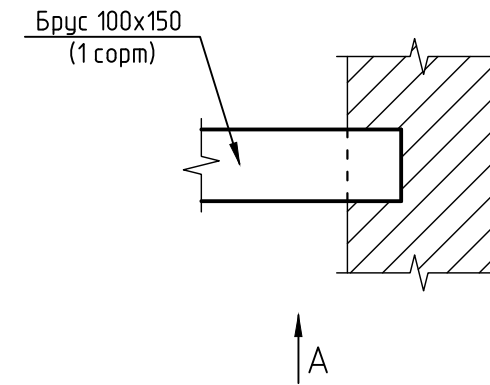


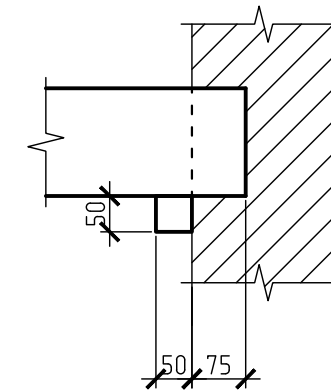
План установки монтажных настилов в шахте (1:25)



Узел 2 (1:10)



Вид "А" (1:10)



Согласовано

Взам. инв. №

Подп. и дата

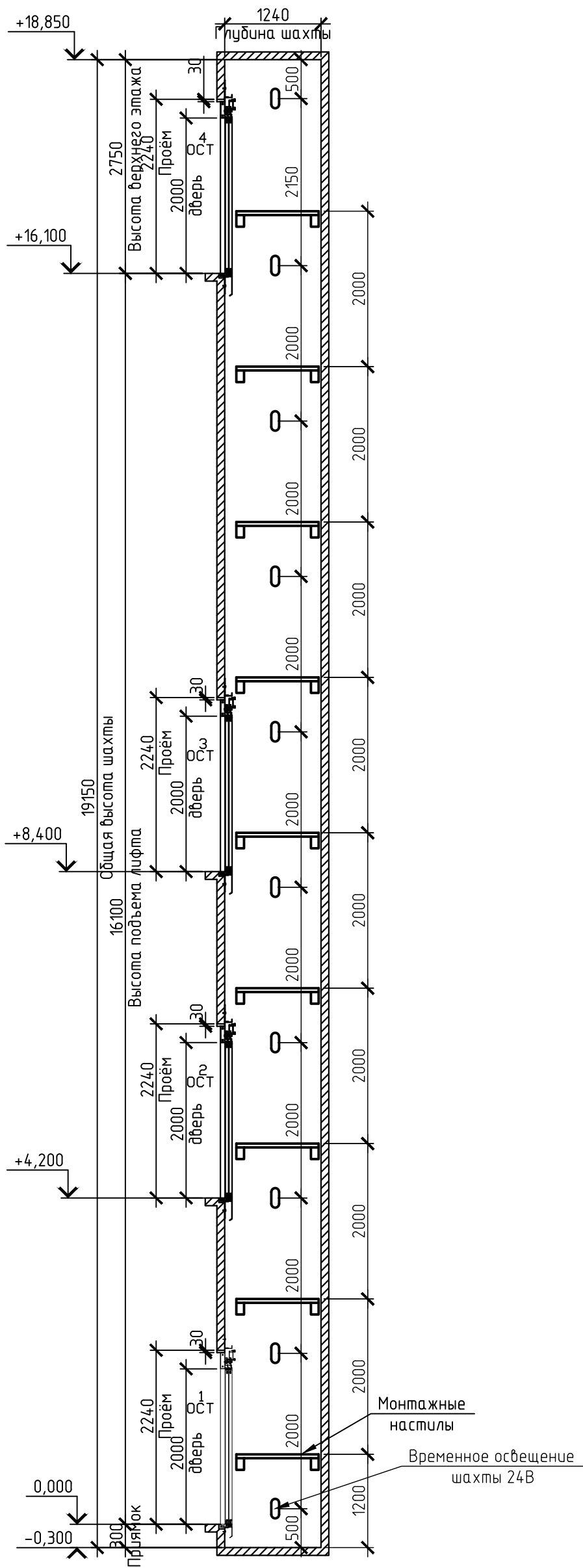
Инв. № подл.

						Тверская обл., г.Канаково, аэроклуб.			
Изм.	Кол. уч.	Лист	№ док.	Подп.	Дата	Задание на проектирование строительной части	Стадия	Лист	Листов
Разраб.	Волков							3	
Проверил	Вялков					План установки монтажных настилов в шахте. Узел 2, вид "А"	ООО "ИнжТехЦентр"		
Н. контр.	Маняхин								
Утв.	Маняхин								

Копировал

А3

Разрез 1-1 (1:50)



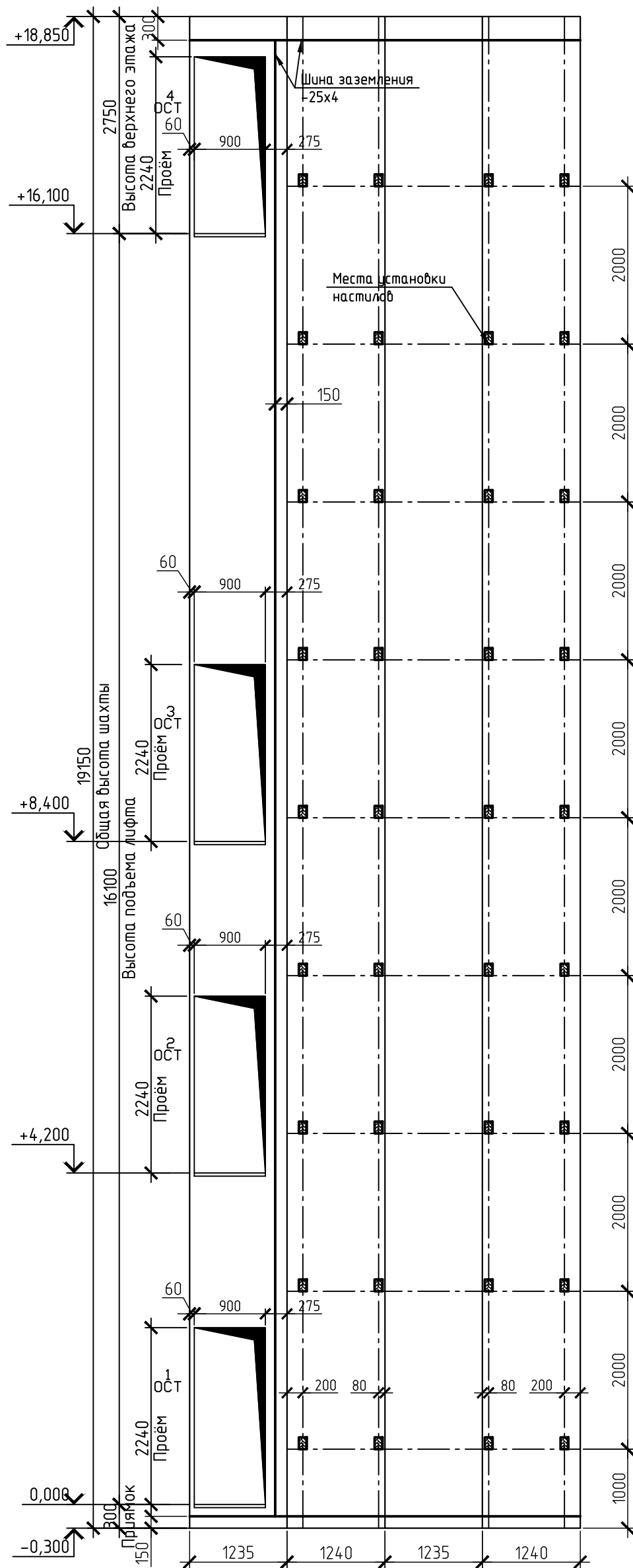
Согласовано			
Инд. № подл.	Подп. и дата	Взам. инб. №	Инб. № подл.

Изм.	Кол. уч.	Лист	№ док.	Подп.	Дата
Разраб.		Волков			
Проверил		Вялков			
Н. контр.		Маняхин			
Утв.		Маняхин			

Тверская обл., г.Канаково, аэроклуб.		
Задание на проектирование строительной части	Стадия	Листов
	4	
Разрез 1-1. Узел 1.	ООО "ИнжТехЦентр"	

Развертка стен шахты(2)

А Б В Г



Согласовано

Взам. инв. №

Подп. и дата

Инв. № подл.

Изм.	Кол. уч.	Лист	№ док.	Подп.	Дата
Разраб.		Волков			
Проверил		Вялков			
Н. контр.		Маняхин			
Утв.		Маняхин			

Тверская обл., г.Канаково, аэроклуб.

Задание на проектирование
строительной части

Стадия	Лист	Листов
	5	

Развертка стен шахты.

ООО "ИнжТехЦентр"