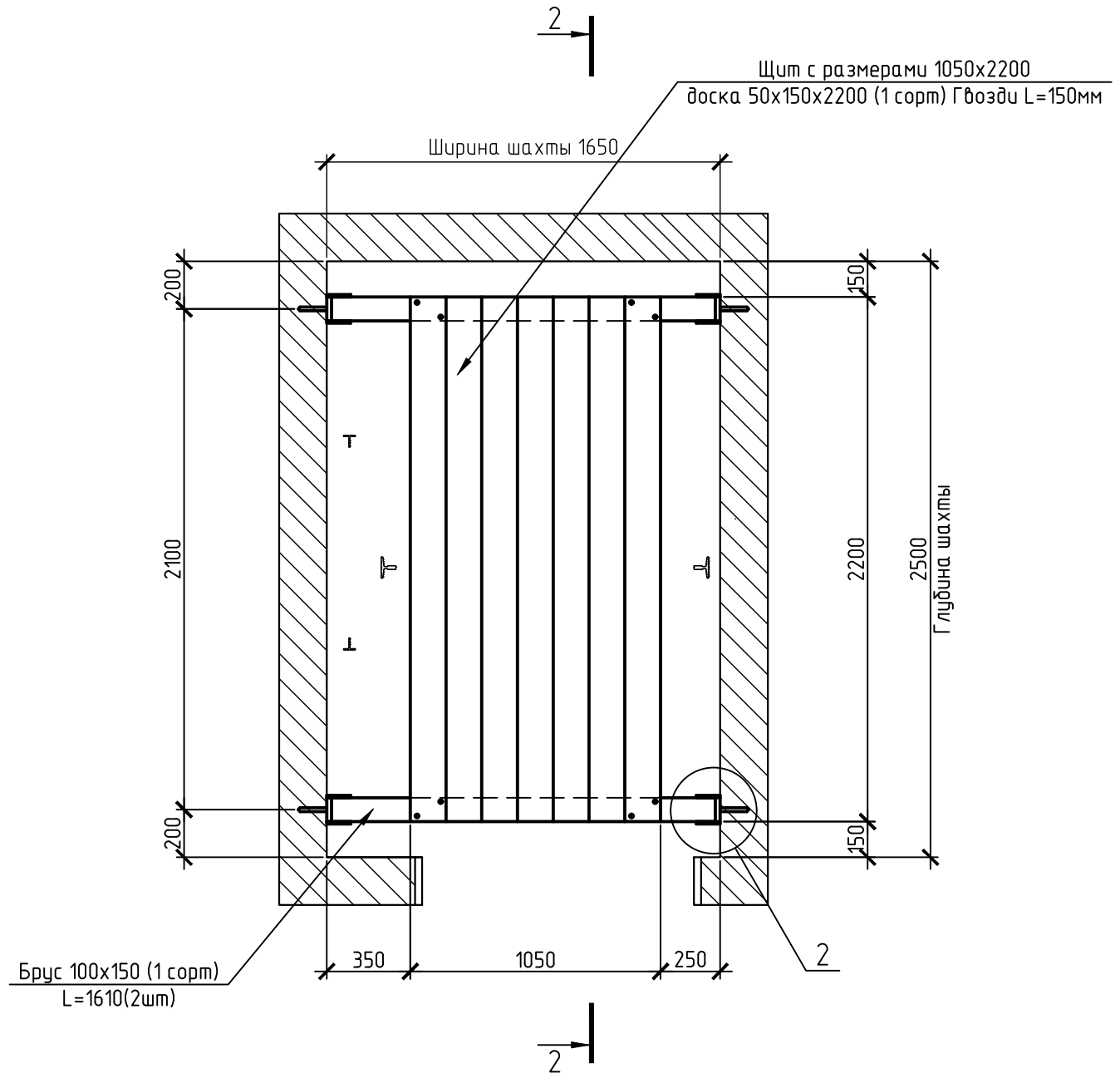
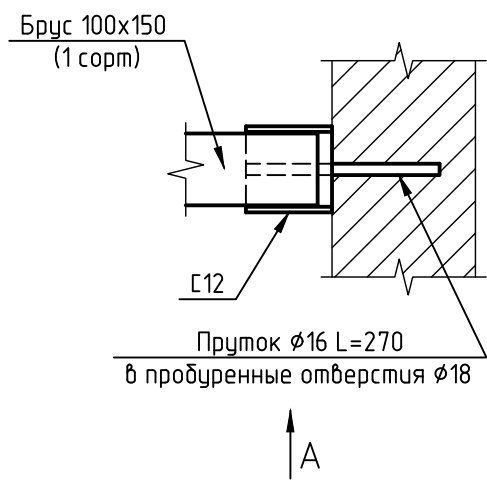


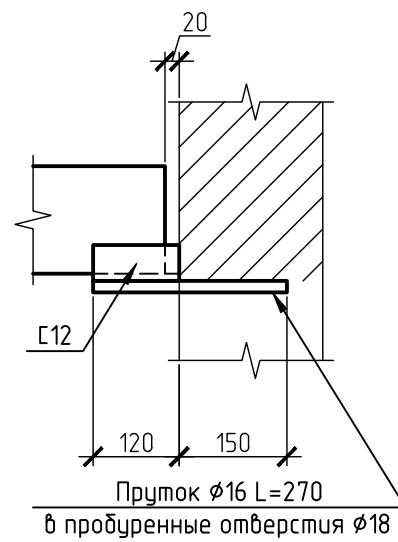
Монтажный настил



Узел 1



Вид "А"



Согласовано

Инв. № подл. Подп. и дата. Взам. инв. №

Изм.	Кол. уч.	Лист	№ док.	Подп.	Дата				
Разраб.		Волков				Строительное задание	Стадия	Лист	Листов
Проверил		Вялков						6	
Н. контр.		Маняхин				Монтажный настил. Узел 1. Вид "А"	ООО "ИнжТехЦентр"		
Утв.		Маняхин							