

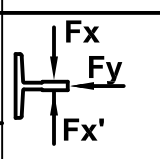
ТЕХНИЧЕСКИЕ УСЛОВИЯ ПО УСТАНОВКЕ ЛИФТА МОДЕЛИ KLEEMANN FlexyLIFT

1. Лифт модели KLEEMANN FlexyLIFT соответствует требованиям "Технического регламента о безопасности лифтов".
2. Строительная часть лифтов должна соответствовать требованиям разделов 5.1, 5.2, 5.3 ГОСТ Р 53780-2010 "Лифты. Общие требования безопасности к устройству и установке".
3. Проектирование систем электроснабжения, вентиляции и отопления должно вестись с учетом температурного режима лифтового оборудования, указанного в таблице 1.
4. Нейтраль и провод заземления должны быть отделены друг от друга, провод заземления – в соответствии с системой питания TN-S, площадь которого должна быть не меньше площади сечения силового провода.
5. Пол прямка и перекрытие должны иметь достаточную механическую прочность и должны быть изготовлены из прочного, невоспламеняемого и не образующего пыль материала. Ограждение шахты должно быть выполнено в соответствии ГОСТ Р 53780-2010 "Лифты. Общие требования безопасности к устройству и установке".
6. Разность диагоналей шахты на каждой остановке должна быть не более 20мм. Отклонение от вертикали на всю длину шахты не более 15 мм.
7. Шахта лифта должна быть оборудована постоянным электрическим освещением, обеспечивающим освещенность не менее 50лк при закрытых дверях шахты. Крайние аппараты освещения устанавливаются на расстоянии не более чем 0,5м от самой верхней и самой нижней точек шахты.
8. Пол прямка должен быть ровным и должен быть защищен от попадания в него грунтовых и сточных вод. Прямок должен быть оборудован дренажным устройством.
9. Под прямком лифта не должно быть пространства, доступного для людей.
10. Освещенность площадок перед входом в лифт должна быть не менее 50 Лк на уровне пола.
11. Вблизи шкафа управления освещенность должна быть не менее 200 Лк.
12. Шахта должна соответствующим образом вентилироваться.
13. от диспетчерского пункта к контроллеру (шкаф управления) должны быть проложены:
 - кабель пожарной сигнализации (2x0,75);
 - кабель связи (8x0,75 жилы экранированные).
 - основной силовой кабель – 3 фазы + нейтраль + заземление.
 - кабель освещения кабины и шахты лифта – 1 фаза + нейтраль + заземление
14. Для диспетчерского контроля за лифтом должен использоваться специализированный диспетчерский пульт. Диспетчерский контроль за работой лифта обеспечивает двухстороннюю громкоговорящую переговорную связь между постом охраны здания и кабиной, звуковую сигнализацию о вызове диспетчера на связь, сигнализацию о срабатывании цепи безопасности лифта.

Таблица 1. Технические характеристики

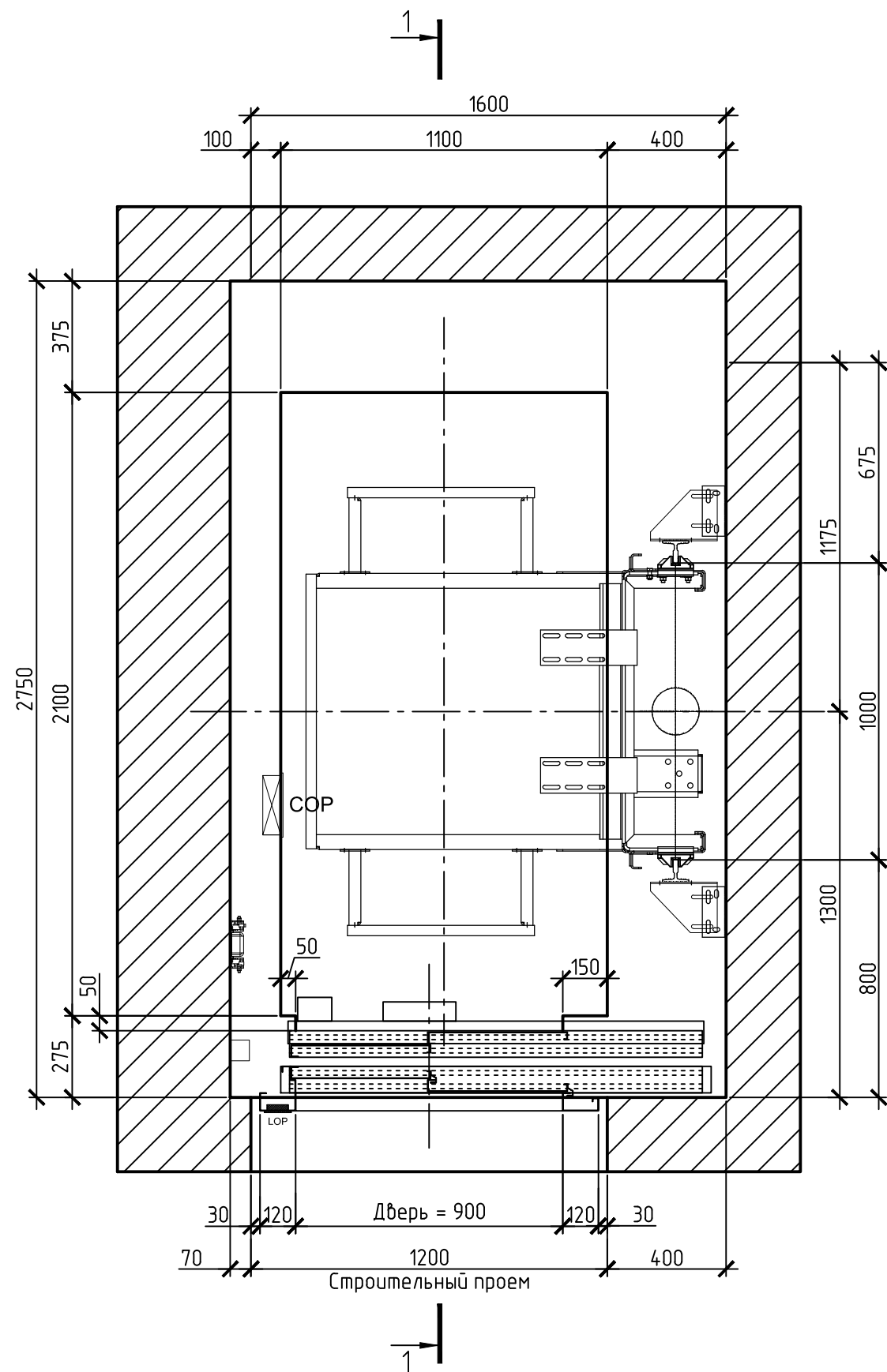
Номинальная грузоподъемность, кг / скорость движения кабины, м/с	1000 / 0.63	
Высота подъема, м	16.050	
Количество остановок	6	
Тип кабины	Не проходная	
Расположение гидроцилиндра	Справа	
Размеры дверного проема (ширина/высота), мм	900/2000	
Огнестойкость дверей	E 30	
Внутренние размеры кабины (ширина x глубина x высота), мм	1100x2100x2075	
Размеры шахты (ширина x глубина), мм	1670x2750	
Высота верхнего этажа, мм	2600	
Глубина прямка, мм	400	
Материал шахты	Железобетон	
Кол-во лифтов с одинаковыми хар-ками	1	
Силовая цепь	Род тока	3-х фазный, 50 Гц, с глухозаземленной нейтралью
	Напряжение, В	380±10%
	Мощность, кВт	12.0
	Номинальный ток, А	28.8
Цепь освещения шахты	Род тока	1 фазный, 50 Гц
	Напряжение, В	220
Температура воздуха в шахте, °С		+5...+40
Относительная влажность при 20 °С		80%

Таблица 2. Нагрузки на строительную часть

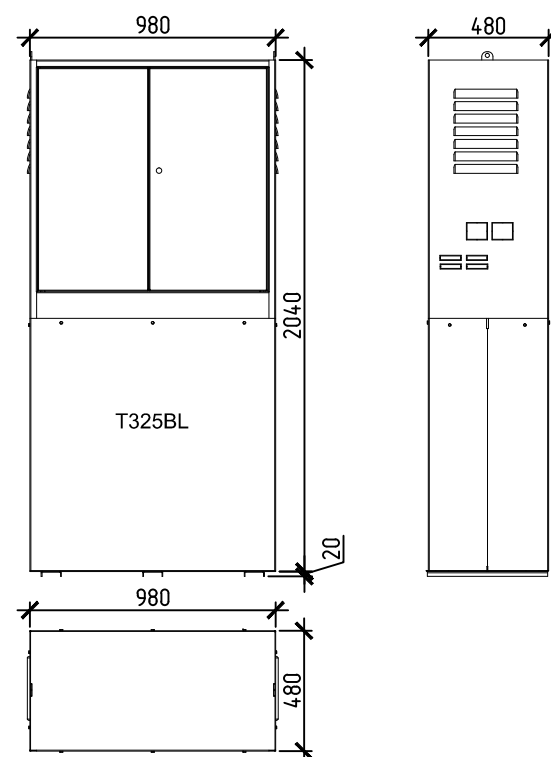
Обозначение нагрузки	Величина нагрузки, Н	Направление и место приложения сил	Комментарий	
Fx	8200	 <p>На детали крепления направляющих Fx, Fy или Fx', Fy действуют одновременно Fx = Fx'</p>	Аварийные кратковременные нагрузки при посадке кабины на ловители	
Fy	3095			
P2	63500	На пол прямка от направляющих кабины		Постоянные нагрузки
P3	50800	На пол прямка от гидроцилиндра		
P4	87000	На пол прямка от буфера кабины		
действуют одновременно				

Изм.	Кол. уч.	Лист	№ док.	Подп.	Дата	Задание на проектирование строительной части	Стадия	Лист	Листов
Разраб.	Байков							1	
Проверил	Котухов					Лифт №1	ООО "ИнжТехЦентр"		
Н. контр.									
Утв.									

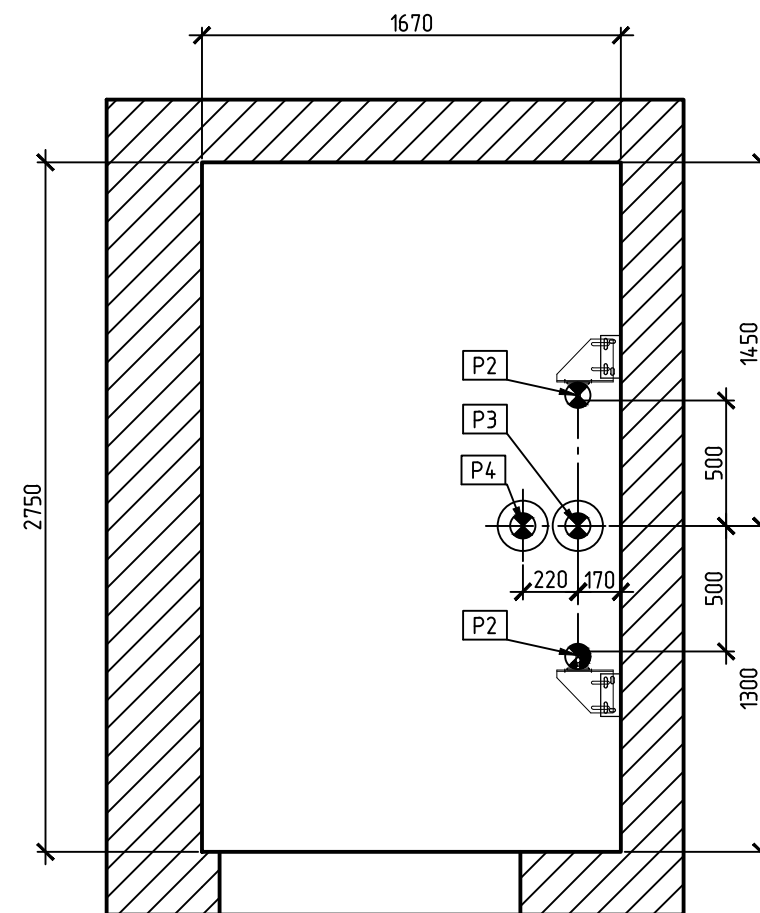
План шахты лифта



Шкаф управления лифтом



План прямка лифта



- К контроллеру (шкаф управления) должны быть проложены:
 - кабель пожарной сигнализации (2x0,75);
 - кабель связи (8x0,75 жилы экранированные).
 - основной силовой кабель - 3 фазы + нейтраль + заземление.
 - кабель освещения кабины и шахты - 1 фаза + нейтраль + заземление.
- Выполнить отверстие в стене для прокладки гидротрассы от гидроцилиндра к контроллеру (шкафу управления)
- Рекомендуемое место установки контроллера (шкаф управления) на 1 ост. вблизи шахты лифта

Согласовано

Взам. инв. №

Подп. и дата

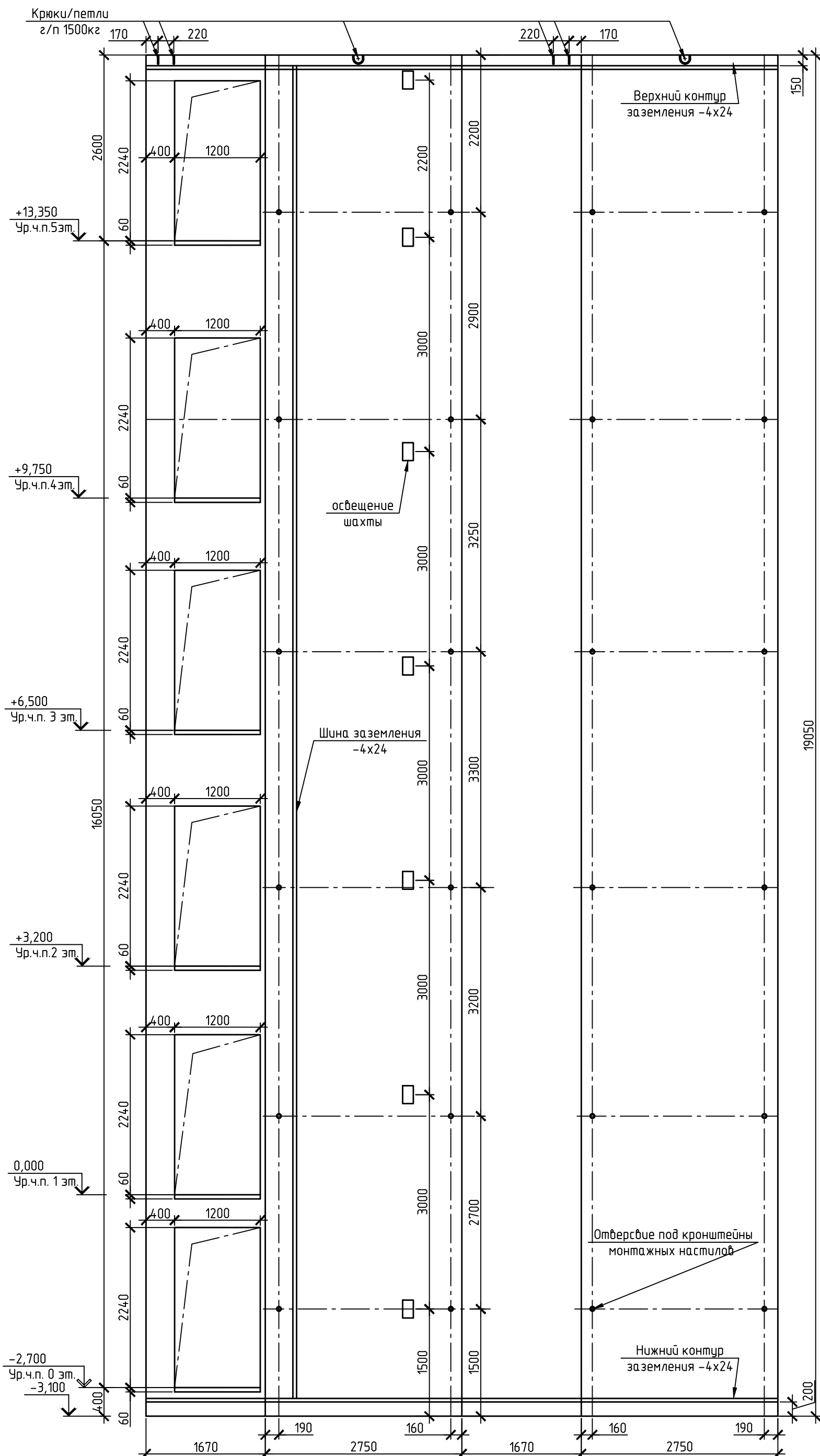
Инв. № подл.

Изм.	Кол.уч.	Лист	№ док.	Подпись	Дата

Лист

2

Развертка стен шахты



Согласовано

Взам. инв. №

Подп. и дата

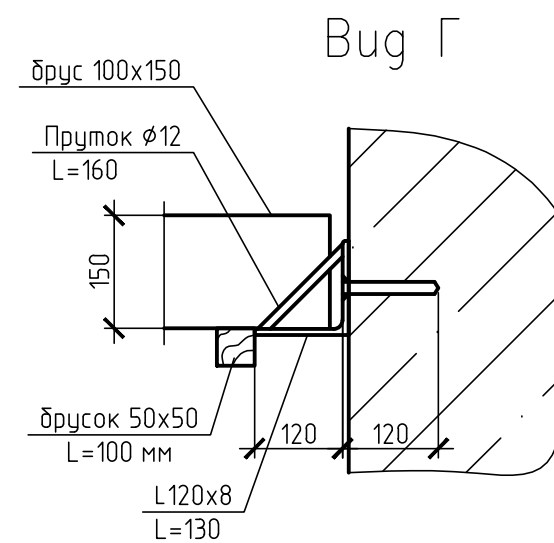
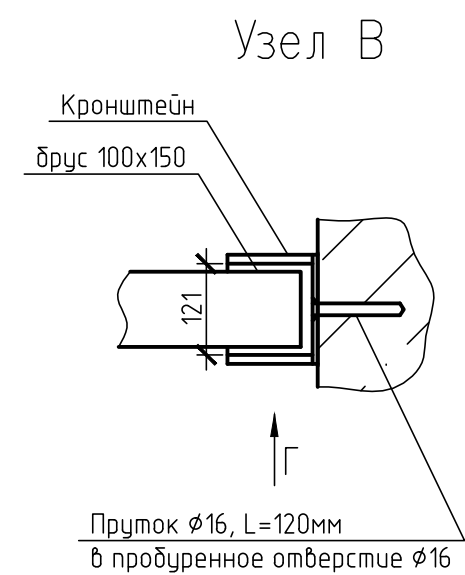
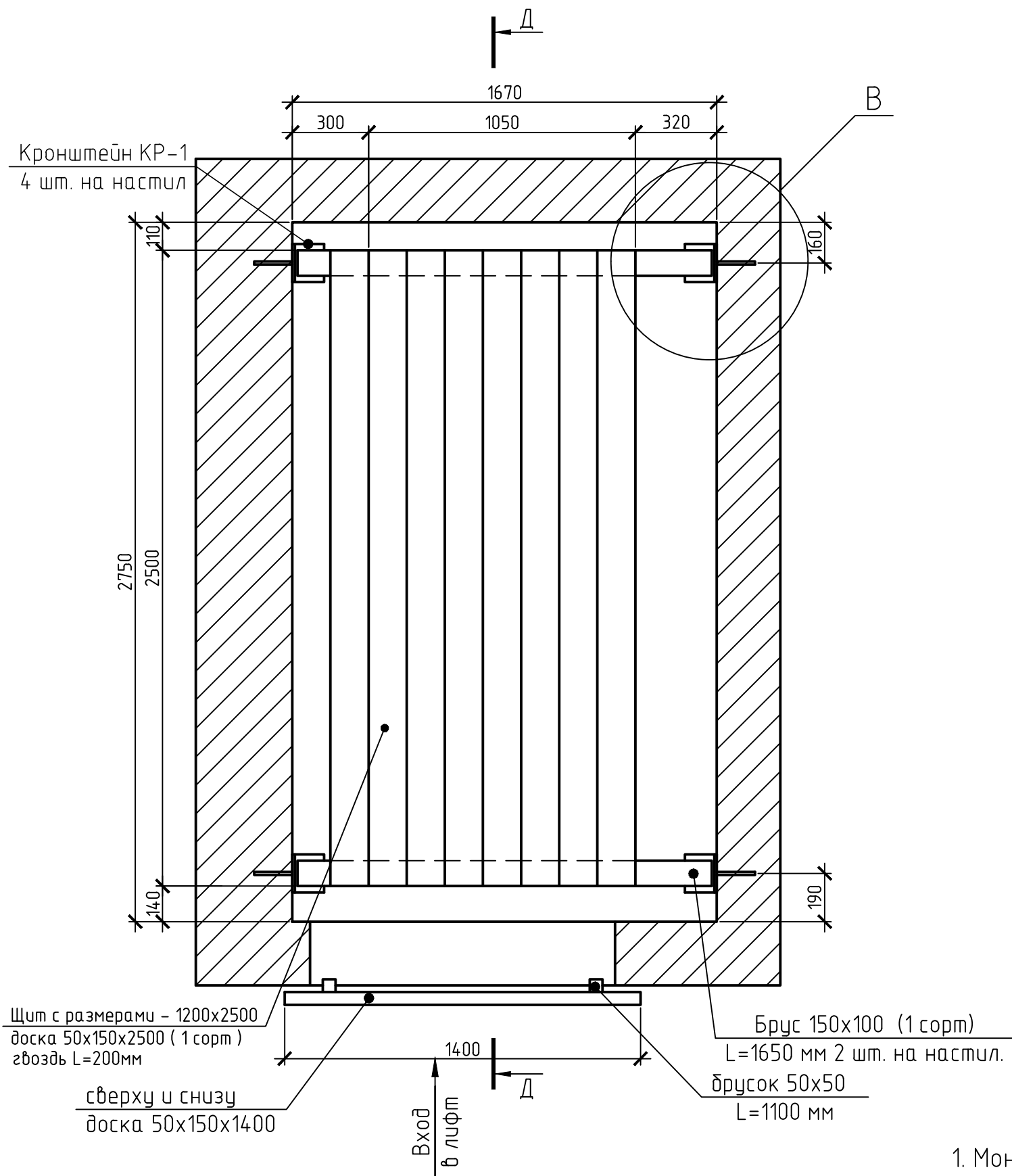
Инв. № подл.

Изм.	Кол.ч.	Лист	№ док.	Подпись	Дата

Лист

4

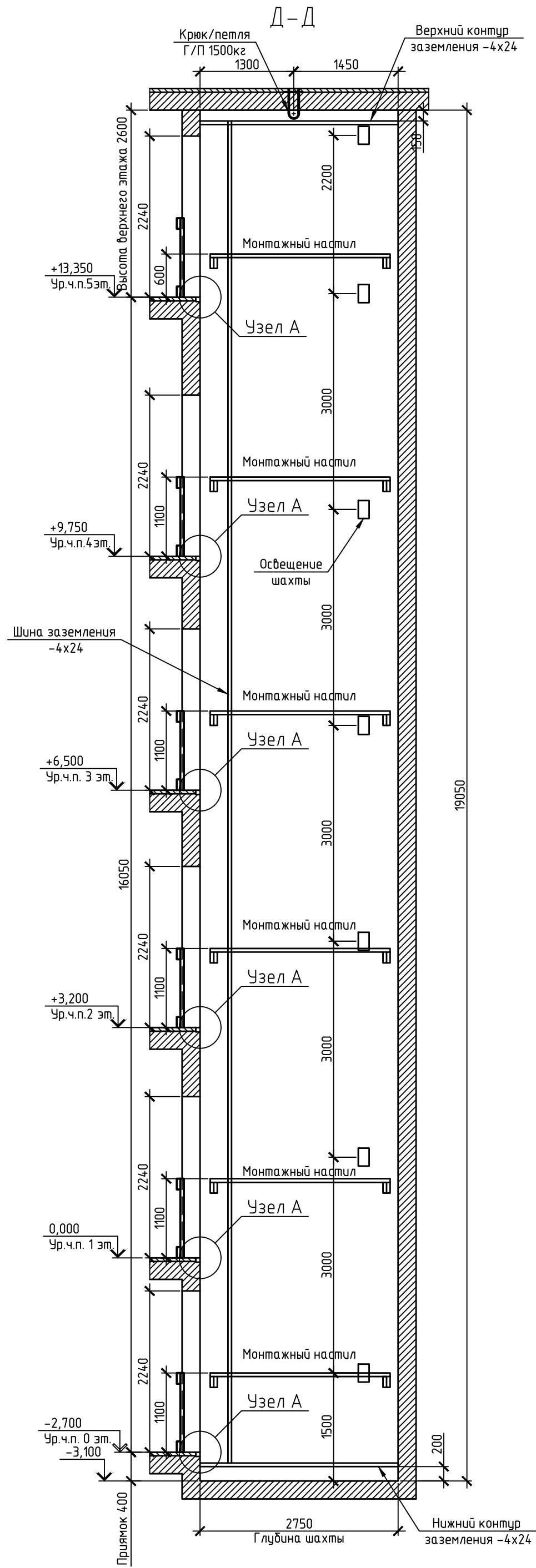
План установки монтажных настилов



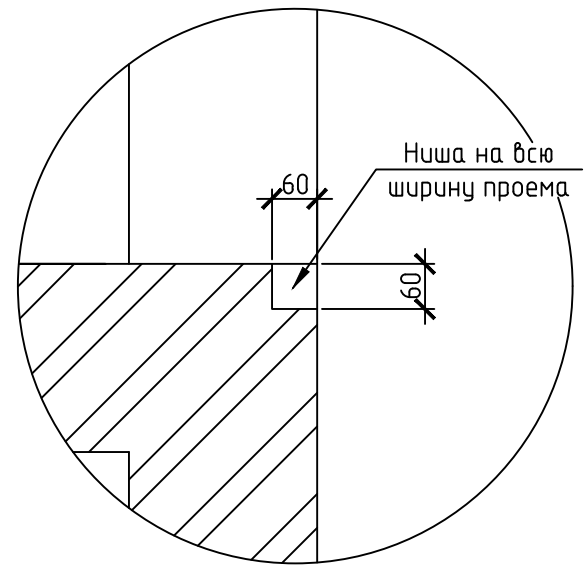
1. Монтажные настилы устанавливать на высоте от 1000 до 1200 мм от ур.ч.п. каждой остовки
2. Расстояние между настилами не менее 1800 мм и не более 3600 мм

Согласовано			
Взам. инв. №			
Подп. и дата			
Инв. № подл.			

Изм.	Кол.уч.	Лист	№ док.	Подпись	Дата
------	---------	------	--------	---------	------



Узел А
(М 1:10)



Согласовано					
Инв. № подл.	Подп. и дата.	Взам. инв. №			

Изм.	Кол.уч.	Лист	№ док.	Подпись	Дата